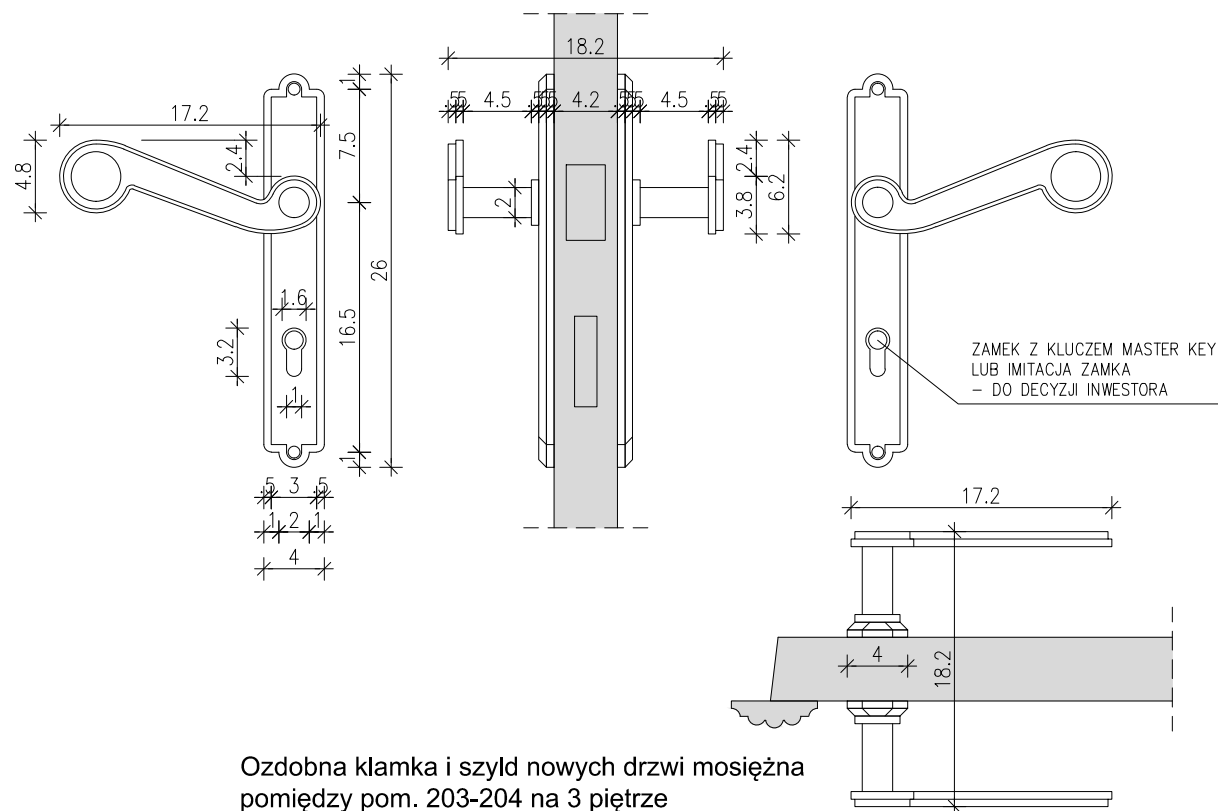
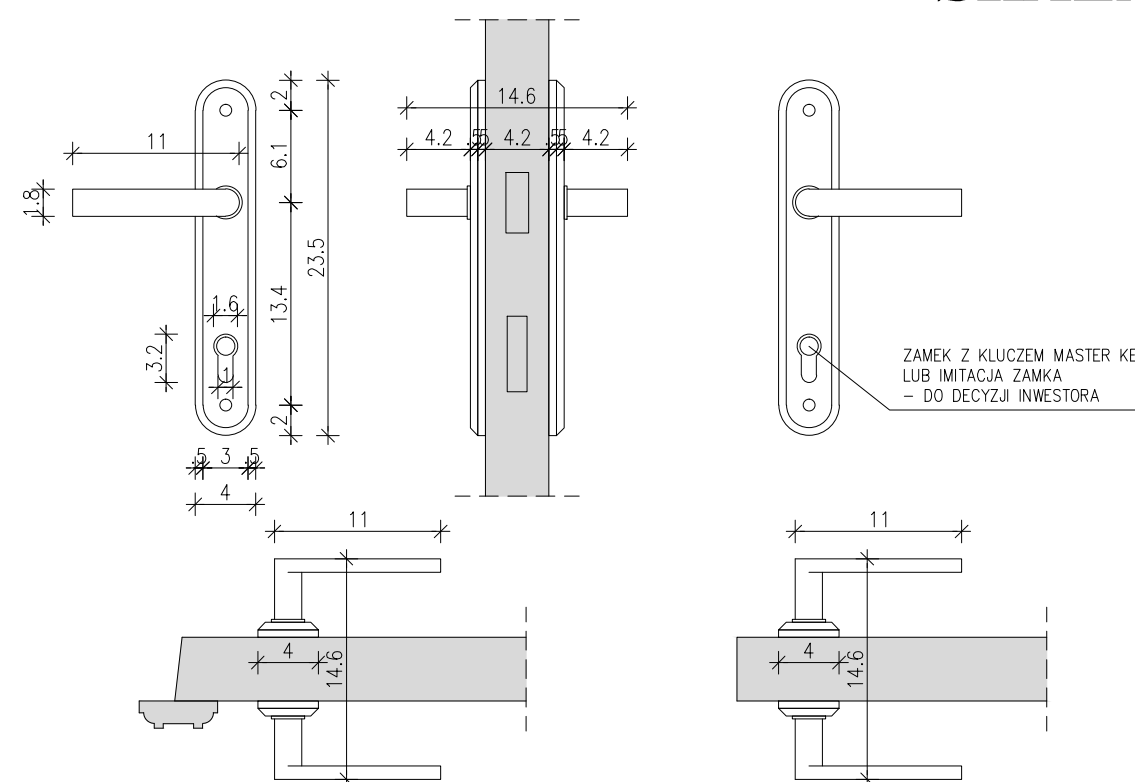


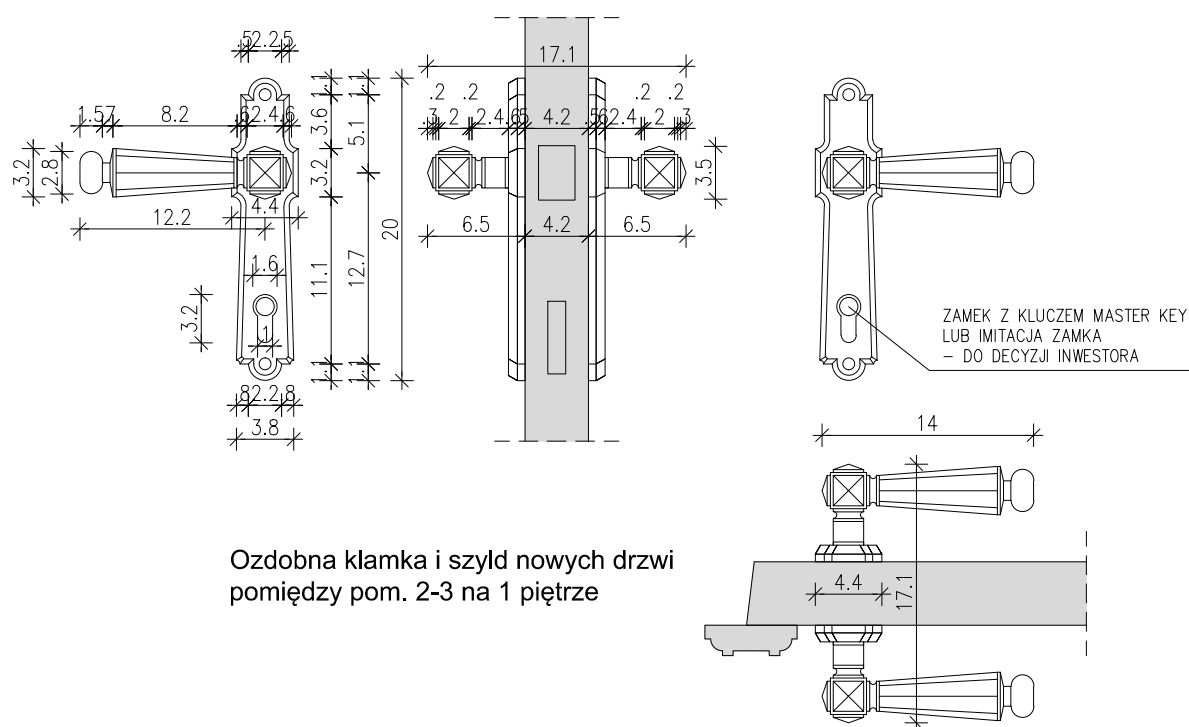
SKALA 1:5



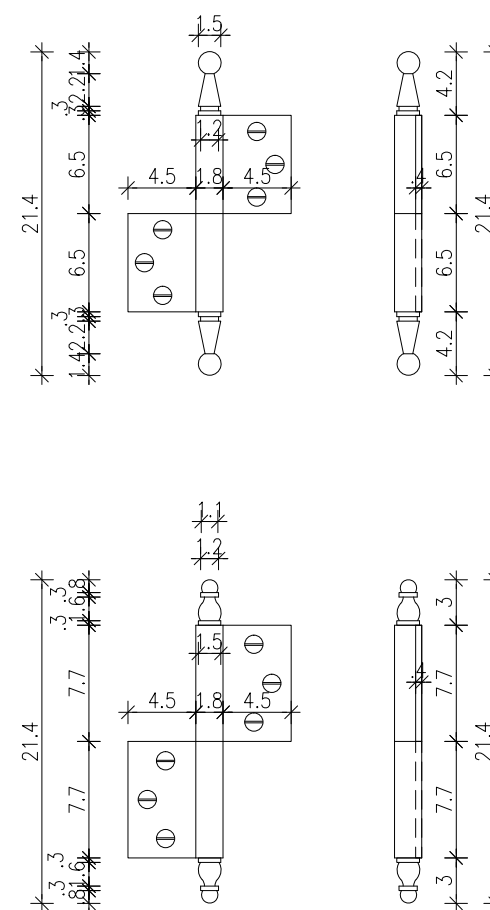
Ozdobna klamka i szyld nowych drzwi mosiężna pomiędzy pom. 203-204 na 3 piętrze



Klasyczna prosta klamka i szyld nowych drzwi mosiężna pomiędzy pom. 6-7, 7-8, 8-9, 9-10, 9-17 na 1 piętrze, 106-107, 107-108, 108-109 na 2 piętrze, 205-206, 206-207, 207-208, 208-209, 208-218, 209-210 na 3 piętrze



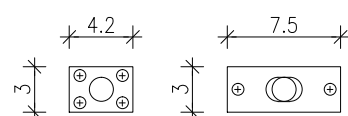
Ozdobna klamka i szyld nowych drzwi pomiędzy pom. 2-3 na 1 piętrze



Zawiasy nowych drzwi stalowe malowane w kolorze białym pomiędzy pom. 6-7, 7-8, 8-9, 9-10, 9-17 na 1 piętrze, 106-107, 107-108, 108-109 na 2 piętrze, 203-204, 205-206, 206-207, 207-208, 208-209, 208-218, 209-210 na 3 piętrze

 Projekt nowych drzwi

Mosiężne mocowanie w podłodze i w nadprożu ościeżnicy w drzwiach dwuskrzydłowych i trzyskrzydłowych pomiędzy pom. 2-3, 6-7, 7-8, 8-9, 9-10, 106-107, 107-108, 108-109, 203-204,



Zawiasy nowych drzwi stalowe malowane w kolorze białym pomiędzy pom. 2-3 na 1 piętrze,

Inwestor		Skarb Państwa - Ministerstwo Sprawiedliwości z siedzibą w Warszawie przy Al. Ujazdowskich 11, 00-950 Warszawa	
Nazwa i adres obiektu budowlanego	PROJEKT WYKONAWCZY ARCHITEKTONICZNA DOKUMENTACJA PROJEKTOWA MONTAŻU DODATKOWYCH SKRZYDEŁ DRZWI WEWNĘTRZNYCH W BUDYNKU MINISTERSTWA SPRAWIEDLIWOŚCI PRZY AL. RÓŻ 2, 00-567 WARSZAWA, DZ. NR 57, OBRĘB 5-05-7 KW 142225	Data	17.07.2019
		Skala	1:5
Tytuł Rysunku	DETALE KLAMEK, SZYLDÓW I ZAWIASÓW	Nr rys.	A39
Jednostka projektowania		ATELIER >> ZETTA <<	
ul. Pratulinska 10/2, 03-511 Warszawa, tel: 22 812 64 67, fax: 22 812 47 48, e-mail: atelier@zetta.com.pl www.zetta.com.pl			
Autor	mgr inż. arch. Z. Zabagło	nr uprawnień / izba	podpis
Współpraca	mgr inż. arch. J. Gołaszewski	UAN.V-7342/3/65/93 DOIA Nr DS-0850	
Sprawdzający Architektura	mgr inż. arch. U. Bednarz	BE 193/94 POLA Nr PD-0059	
<small>PROJEKT chroniony prawem autorskim - zgodnie z Ustawą o Prawie Autorskim i prawach pokrewnych Dz.U.24.poz.83 z dn.4.02.1994r. Powielanie całości lub fragmentów bez zgody autora projektu - ZABRONIONE</small>			